

## Drop-in Vasca refrigerata da incasso con vetrina refrigerata, compatta, per 3 bacinelle GN

ARTICOLO N° \_\_\_\_\_

MODELLO N° \_\_\_\_\_

NOME \_\_\_\_\_

SIS # \_\_\_\_\_

AIA # \_\_\_\_\_



341077 (D19C3)

Vasca refrigerata da  
incasso con vetrina  
refrigerata, compatta, per 3  
bacinelle GN

### Descrizione

#### Articolo N° \_\_\_\_\_

Progettato per essere installato a filo per una migliore pulibilità e adatto per realizzazioni dal design moderno. Indicato per servire il cibo su piatti o bacinelle gastronorm (con un'altezza massima di 200 mm) oppure bottiglie e lattine grazie alla vasca con fondo regolabile. Lo sbrinamento automatico garantisce la pulizia degli evaporatori e un efficiente raffreddamento della vasca. Controllo digitale con visualizzazione e regolazione precisa della temperatura (0,1 ° C). Controlli digitali HACCP che includono allarmi visivi. L'unità è composta da due sistemi di refrigerazione: una vasca raffreddata statica nella parte inferiore e un evaporatore con ventola nella parte superiore. Il fondo della vasca è progettato per servire il cibo in contenitori GN oppure inserire bottiglie e lattine. I lati corti e il top sono in doppio vetro temperato (spessore 18 mm) per migliorare l'isolamento evitando la formazione di condensa e riducendo i consumi energetici. Il display è illuminato da luce LED interna sotto ogni ripiano in vetro che enfatizza i colori dei cibi. L'uniformità della temperatura è garantita dalle ventole e da un evaporatore ad alta superficie posto nella parte superiore dell'unità. La configurazione consente un ingombro ridotto e ottime prestazioni di conservazione. Vetrina in plexiglass con ante a ribalta su entrambi i lati per garantire la massima igiene degli alimenti. Include 2 ripiani regolabili composti da due griglie ciascuno. I ripiani possono essere regolati in altezza per inserire diversi prodotti. Vasca in acciaio inox AISI 304 con angoli arrotondati per facilitare le operazioni di pulizia. Dotata di foro di scarico. La schiuma di poliuretano espanso ad alta densità con ciclopentano garantisce un ottimo isolamento della vasca per ridurre la dispersione di energia. Gas refrigerante R290 (GWP = 3) per ridurre l'impatto ambientale e aumentare l'efficienza del raffreddamento. Il cibo, introdotto alla temperatura corretta, mantiene la sua temperatura interna secondo gli standard Afnor.

### Caratteristiche e benefici

- Progettato per essere installato a filo per una migliore pulibilità e adatto per realizzazioni dal design moderno.
- Controllo preciso della temperatura e impostazione a 0,1°C.
- Di serie il prodotto viene fornito con termostato a controllo digitale che è in linea con le norme HACCP e fornisce un allarme visivo come avvertimento dell'aumento o della diminuzione delle temperature.
- Il cibo, introdotto alla temperatura corretta, mantiene la sua temperatura interna secondo gli standard Afnor.
- Lo sbrinamento automatico garantisce la pulizia degli evaporatori e un efficiente raffreddamento della vasca.
- Versione remota disponibile.
- Indicato per servire il cibo in bacinelle gastronorm con un'altezza massima di 200 mm.
- Dimensioni di incasso disponibili: 2, 3, 4 GN.
- L'unità è composta da due sistemi di refrigerazione: una vasca a raffreddamento statico nella parte inferiore e un evaporatore con ventola nella parte superiore.
- Il fondo della vasca è progettato per servire cibo in bacinelle GN o bottiglie e lattine.
- L'uniformità della temperatura è garantita da ventole e da un evaporatore ad ampia superficie posto nella parte superiore dell'unità.
- La configurazione consente un ingombro minimo ed eccellenti prestazioni di conservazione.
- Vetrina in plexiglass con ante a ribalta su entrambi i lati per garantire la massima igiene degli alimenti.
- Include 2 ripiani regolabili composti da due griglie ciascuno. I ripiani possono essere regolati in altezza per allocare diversi oggetti.
- CB e CE certificati da un ente terzo notificato.
- La vetrina è illuminata da luci LED interne, poste sotto ogni ripiano in vetro, che enfatizzano i colori dei cibi freddi esposti.

### Costruzione

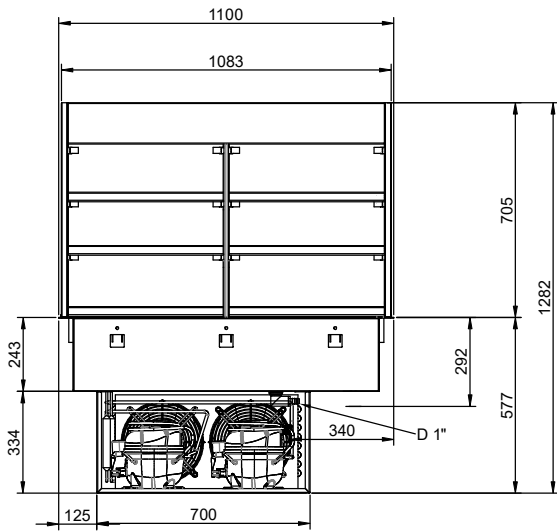
- Vasca con fondo inclinato per facilitare il drenaggio dell'acqua.
- Vasca in acciaio inox AISI 304 con angoli arrotondati per facilitare le operazioni di pulizia e con foro di scarico.
- Controllo elettronico con visualizzazione della temperatura.
- Protezione dall'acqua IPx2.

### Sostenibilità

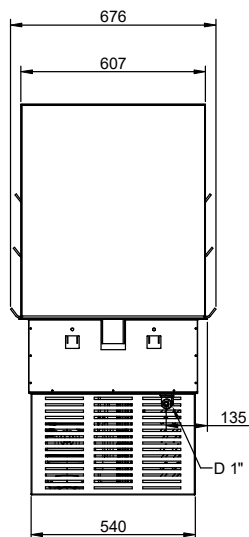
- Gas refrigerante idrocarburo R290 per un minor impatto ambientale (GWP=3). Isolamento privo di CFC e HCFC.
- La schiuma di poliuretano espanso ad alta densità con ciclopentano garantisce un ottimo isolamento della vasca per ridurre la dispersione energetica.
- I lati corti e il piano superiore sono in doppio vetro temperato (spessore 18 mm) per migliorare l'isolamento evitando la formazione di condensa e riducendo i consumi energetici.

Approvazione: \_\_\_\_\_

Lato posteriore

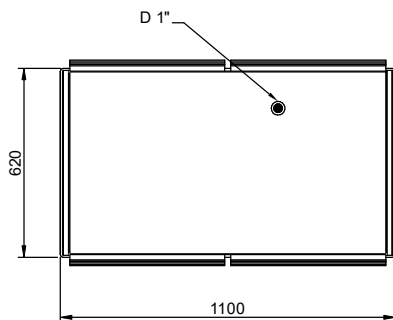


Lato



D = Scarico acqua  
EI = Connessione elettrica

Alto



**Elettrico**

Tensione di alimentazione: 220-240 V/1N ph/50 Hz  
Potenza installata max: 1 kW

**Acqua**

Dimensioni tubo di scarico: 1"  
Dimensioni foro di scarico  
acqua di scolo: 1"

**Informazioni chiave**

Dimensioni esterne,  
larghezza: 1100 mm  
Dimensioni esterne,  
profondità: 620 mm  
Dimensioni esterne,  
altezza: 1230 mm  
Peso netto: 170 kg  
Peso imballo: 173 kg  
Altezza imballo: 1600 mm  
Larghezza imballo: 660 mm  
Profondità imballo: 1150 mm  
Volume imballo: 1.21 m<sup>3</sup>  
Temperatura piano: +4 / +8 °C

**Dati refrigerazione**

Tipologia gas refrigerante R290

**Sostenibilità**

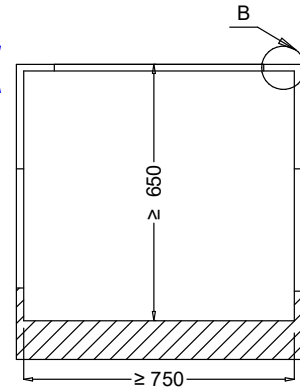
Livello di rumorosità: 62 dBA



Front view  
Scala: 1:10



Dettaglio D  
Scala 1:7



Section Cut A-A  
Scala: 1:10

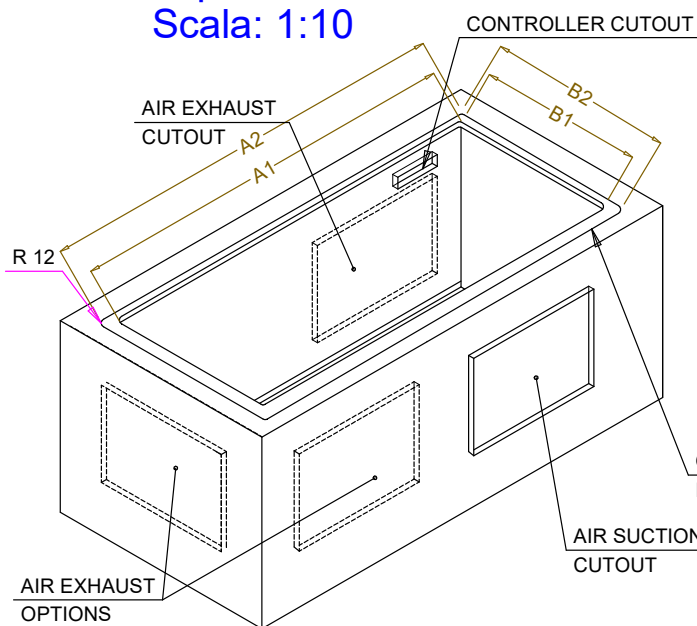


Dettaglio B  
Scala 1:2



Top view  
Scala: 1:10

| CAPACITY | CUTOUT |     | LOWERING FOR FLUSH INSTALLATION |     | C    | K   |
|----------|--------|-----|---------------------------------|-----|------|-----|
|          | A1     | B1  | A2                              | B2  |      |     |
| 2GN      | 700    |     | 774                             |     | 880  | 470 |
| 3GN      | 1030   | 580 | 1104                            | 624 | 1200 | 730 |
| 4GN      | 1350   |     | 1424                            |     | 1530 |     |



595T01U00 - COLD COMPACT DISPLAY